

UA系列CMOS相机

产品描述

UA系列相机是格物光学设计的一种超高性能A-Level USB2.0与CMOS图像传感器相机（USB2.0 Advanced CMOS 相机），采用USB2.0作为数据传输接口。通过在传感器外围增加专用缓存芯片，UA系列相机极大地提高了USB2.0系列相机的传输稳定性，最大限度发挥了USB2.0的传输速度。

UA系列相机速度中等，相机分辨率横跨130万~1600万。

UA系列相机随机提供高级视频与图像处理应用软件ToupView/ToupLite；提供Windows/Linux/macOS/Android多平台SDK（原生CC/C++，C#/VB.NET，Python，Java，DirectShow，Twain等）。

UA系列相机适合于显微镜照片的拍摄。



产品特点

- 采用Aptina CMOS传感器的C接口CMOS相机
- 分辨率横跨1.3M~16M等多种
- USB2.0接口确保高传输速率
- Ultra-Fine颜色引擎确保颜色精准再现
- 随相机提供高级视频与图像处理应用软件ToupView/ToupLite
- 提供Windows/Linux/macOS/Android多平台标准SDK
- 传感器外围增加了缓存以实现USB2.0稳定与高速传输
- 兼容新老CPU芯片的电脑
- 其CNC铝合金外形与UCMOS完全一样

UA系列CMOS相机

参数

名称	传感器型号与尺寸 (mm)	像素 (μm)	G光灵敏度/动态 范围 SN比	FPS/分辨率	采样 平均	曝光时间
UA1600CA UP901600A	16M/MN34120(C) 1/2.3 “(6.18x4.66)	1.335x1.335	R: 2453LSB Gr: 2444LSB Gb: 1054LSB B: 996LSB	2@4632x3488 8@2320x1740 11@1536x1160	1x1 2x2 3x3	0.2ms~2000ms
UA1200CA UP901200A (2022)	12M/IMX577(C) 1/2.1 “(5.95x4.71)	1.55x1.55	250mv with 1/30s 0.25mv with 1/30s	3@3840x3040 11@1920x1516 47@960x758	1x1 2x2 4x4	0.4ms~2000ms
UA1000CA UP901000A (2022)	10M/IMX577(C) 1/2.3 “(5.56x4.26)	1.55x1.55	250mv with 1/30s 0.25mv with 1/30s	3.3@3584x2748 12@1792x1374 53@896x684	1x1 2x2 4x4	0.4ms~2000ms
UA630CA UP900630A (2023)	6.3M/IMX178 (C) 1/1.8 “(7.37x4.92)	2.4x2.4	425mv with 1/30s 0.15mv with 1/30s	5fps@3072×204 8 20fps@1536×10 24	1x1 2x2	0.244ms~15000ms
UA630MA UM900630A (2023)	6.3M/IMX178 (M) 1/1.8 “(7.37x4.92)	2.4x2.4	760mv with 1/30s 0.15mv with 1/30s	5fps@3072×204 8 20fps@1536×10 24	1x1 2x2	0.244ms~15000ms
UA510CA	5.1M/AR0521(C) 1/2.5 “(5.70x4.28)	2.2x2.2	18.8ke-/lux 73dB 40dB	7.0@2592x1944 27.7@1296x972 100.5@648x486	1x1 2x2 4x4	0.2ms~2000ms
UA410CA UP900410A (2023)	4.1M/IMX347(C) 1/1.8 “(7.795x4.408)	2.9x2.9	2376mv with 1/30s 0.15mv with 1/30s	8.5@2688x1536 11.5@2048x1536 15@1536x1536 34@1344x768	1x1 1x1 1x1 1x1	0.1ms~2000ms
UA410CB UP900410AB (20230725)	4.1M/IMX664(C) 1/1.8 “(7.795x4.408)	2.9x2.9	5970mv with HCG mode 0.13mv with 1/30s	8.5@2688x1520 34@1344x760	1x1 2x2	0.1ms~2000ms
UA310CB UP900310B (2022)	3.1M/IMX123(C) 1/2.8 “(5.12x3.84)	2.5x2.5	600mv with 1/30s 0.15mv with 1/30s	11.5@2048x1536 29.5@1024x768	1x1 2x2	0.2ms~2000ms
UA130CA UP900130A	1.23M/SC1235(C) 1/3 “(4.80x3.60)	3.75x3.75	4.5V/lux-sec 74dB 38dB	25@1280x960 25@1280x720	1x1 1x1	0.1ms~2000ms
UA1000CA(N ew) UP901000A	10M/MT9J003(C) 1/2.3 “(5.98x4.59)	1.67x1.67	0.31v/lux-sec 65.2dB 34dB	3.3@3584x2748 11@1792x1374 38@896x684	1x1 2x2 4x4	0.4ms~2000ms
UA510CA(Ne w) UP900510A	5.1M/MT9P006(C) 1/2.5 “(5.70x4.28)	2.2x2.2	0.53 V/lux-sec 66.5dB 40.5dB	7@2592x1944 27@1280x960 90@640x480	1x1 2x2 4x4	0.294ms~2000ms
UA310CA(Ne w) UP900310A	3.1M/MT9T001(C) 1/2 “(6.55x4.92)	3.2x3.2	1.0 V/lux-sec 61dB 43dB	12@2048x1536 32@1024x768 45@680x510	1x1 2x2 3x3	0.244ms~2000ms

C: 彩色; M: 单色或黑白; 红色带删除线的表示已经停产

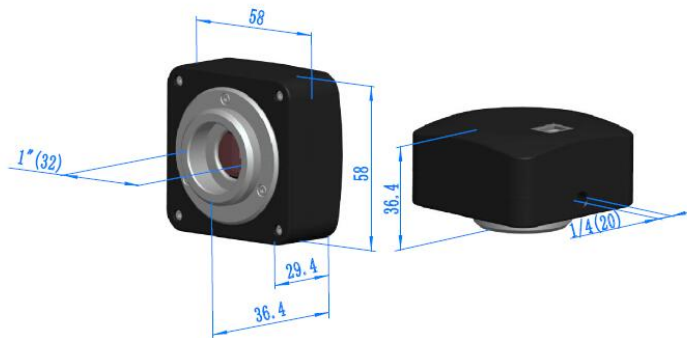
UA系列CMOS相机

参数

硬件配置	
光谱响应范围	380-650nm (有红外截止滤光片情况下)
白平衡	ROI 白平衡/手动Temp-Tint调整
色彩还原技术	Ultra-Fine颜色处理引擎
捕获/控制SDK	Windows/Linux/macOS/Android多平台SDK (原生C/C++, C#/VB.NET, Python, Java, DirectShow, Twain等)
位深度	8 Bit
数据接口	USB或WiFi
记录方式	图像和视频
致冷方式*	自然冷却
相机工作环境	
工作温度 (摄氏度)	-10~ 50
贮存温度 (摄氏度)	-20~ 60
工作湿度	30~80%RH
贮存湿度	10~60%RH
供电电源	相机通过USB接口供电
软件运行环境	
操作系统	Microsoft® Windows®XP/Vista / 7 / 8 / 10 /11(32 & 64 位) OS X (Mac OS X) Linux
计算机配置	CPU: Intel Core 2 2.8GHz 或更高
	内存: 2GB或更大
	USB接口: USB2.0高速接口
	显示器: 17" 或以上
	CD-ROM

外形尺寸

UA系列相机外形尺寸示意图。相机壳体由坚硬CNC铝合金机械加工而成，美观大方。相机传感器的前端安装有高品质的IR-CUT，主要起到滤除成像中的红外光波，同时保护相机传感器作用。相比其他品牌相机，格物光学相机无运动部件以确保相机坚固可靠、经久耐用，同时不存在由于运动部件抖动而引发的成像模糊。



UA系列相机外形尺寸示意图

UA系列CMOS相机

装箱清单



标准装箱清单


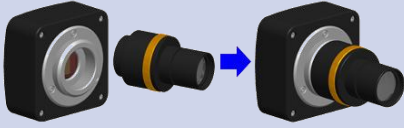
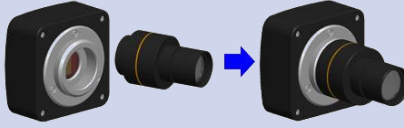
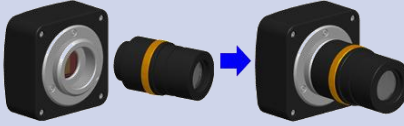
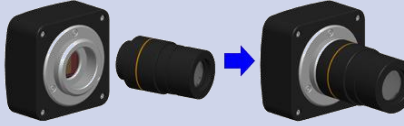
A	包装箱规格: L:52cm W:32cm H:33cm (20pcs, 12~17Kg/纸箱), 上图中未给出
B	包装盒规格: L:15cm W:15cm H:10cm (0.5~0.55Kg/每小盒)
C	UA系列相机一台
D	高速USB2.0 A公到B公镀金头数据线/2.0m
E	CD (驱动与应用程序, Ø12cm)

可选附件

F	可调焦式目镜筒适配器	Dia.23.2mm目镜筒转C接口 (请根据你的相机与显微镜选择其中之一)	108001/AMA037 108002/AMA050 108003/AMA075
		Dia.31.75mm目镜筒转C接口 (请根据你的相机与望远镜选择其中之一)	108008/ATA037 108009/ATA050 108010/ATA075
G	固定式目镜筒适配器	Dia.23.2mm目镜筒转C接口 (请根据你的相机与显微镜选择其中之一)	108005/FMA037 108006/FMA050 108007/FMA075
		Dia.31.75mm目镜筒转C接口 (请根据你的相机与望远镜选择其中之一)	108011/FTA037 108012/FTA050 108013/FTA075
注意: 对F和G选项, 请先确定你的相机型号 (C接口, 显微镜相机或望远镜相机), 格物光学的工程师会根据你的应用帮助你选定合适的显微镜或望远镜适配器;			
H	108015 (Dia.23.2mm to 30.0mm环) /用于直径30mm目镜筒转接环		
I	108016 (Dia.23.2mm to 30.5mm环) /用于直径30.5mm目镜筒转接环		
J	108017 (Dia.23.2mm to 31.75mm环) /用于直径31.75mm目镜筒转接环		
K	测微尺	106011/TS-M1(X=0.01mm/100Div.); 106012/TS-M2(X,Y=0.01mm/100Div.); 106013/TS-M7(X=0.01mm/100Div., 0.10mm/100Div.)	

UA系列CMOS相机

扩展成显微镜或望远镜用电子目镜

扩展	图例	
C接口相机	 <p>机器视觉；医学成像； 半导体设备；测试仪器； 文件扫描仪；2D码扫描仪； Web相机或视频监控； 显微成像；</p>	
显微镜电子目镜	 <p>UA+AMAXXX(23.2mm Adapter)</p>  <p>UA+FMAXXX(23.2mm Adapter)</p>	
望远镜电子目镜	 <p>UA+ATAXXX(31.75mm Adapter)</p>  <p>UA+FTAXXX(31.75mm Adapter)</p>	